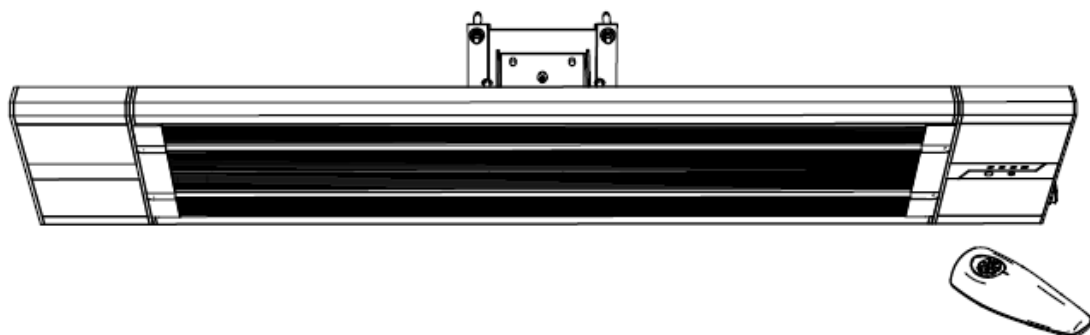
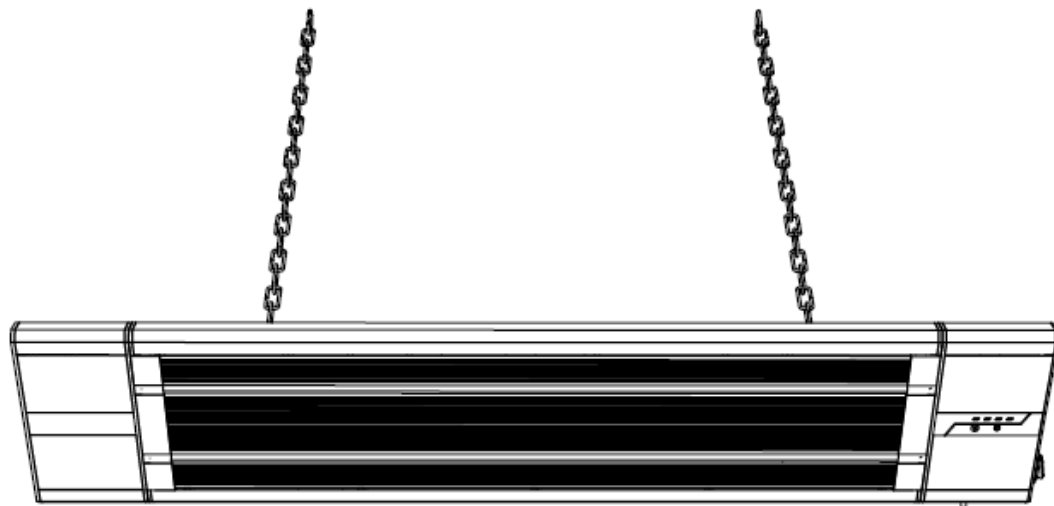


Stralingsverwarming WDH-180DS

(Donkere radiator WDH-180DS)



Beste klant,

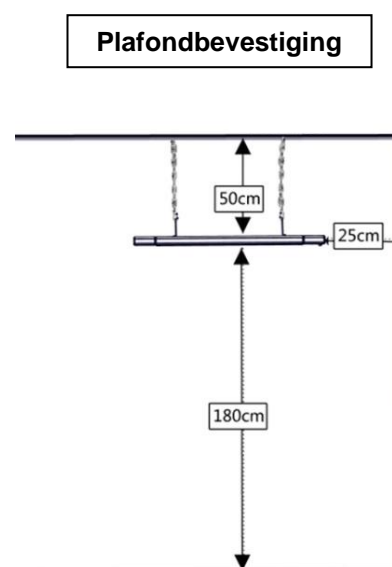
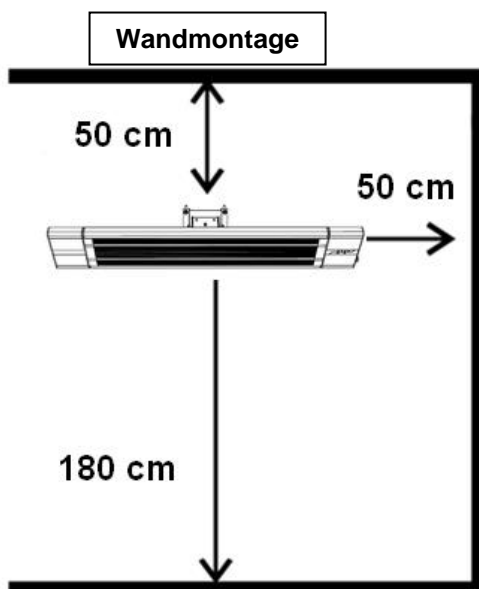
U hebt een product van hoge kwaliteit gekozen. Om ervoor te zorgen dat u veel plezier beleeft aan dit product, volgen hier nog een paar tips:

In geval van problemen:

We hopen dat de unit aan uw verwachtingen voldoet! Mochten er, ondanks de grootst mogelijke zorgvuldigheid, toch klachten zijn, neem dan even contact met ons op, want wij hechten veel belang aan uw tevredenheid en willen graag elk misverstand uit de weg ruimen.

Belangrijke veiligheidsinstructies:

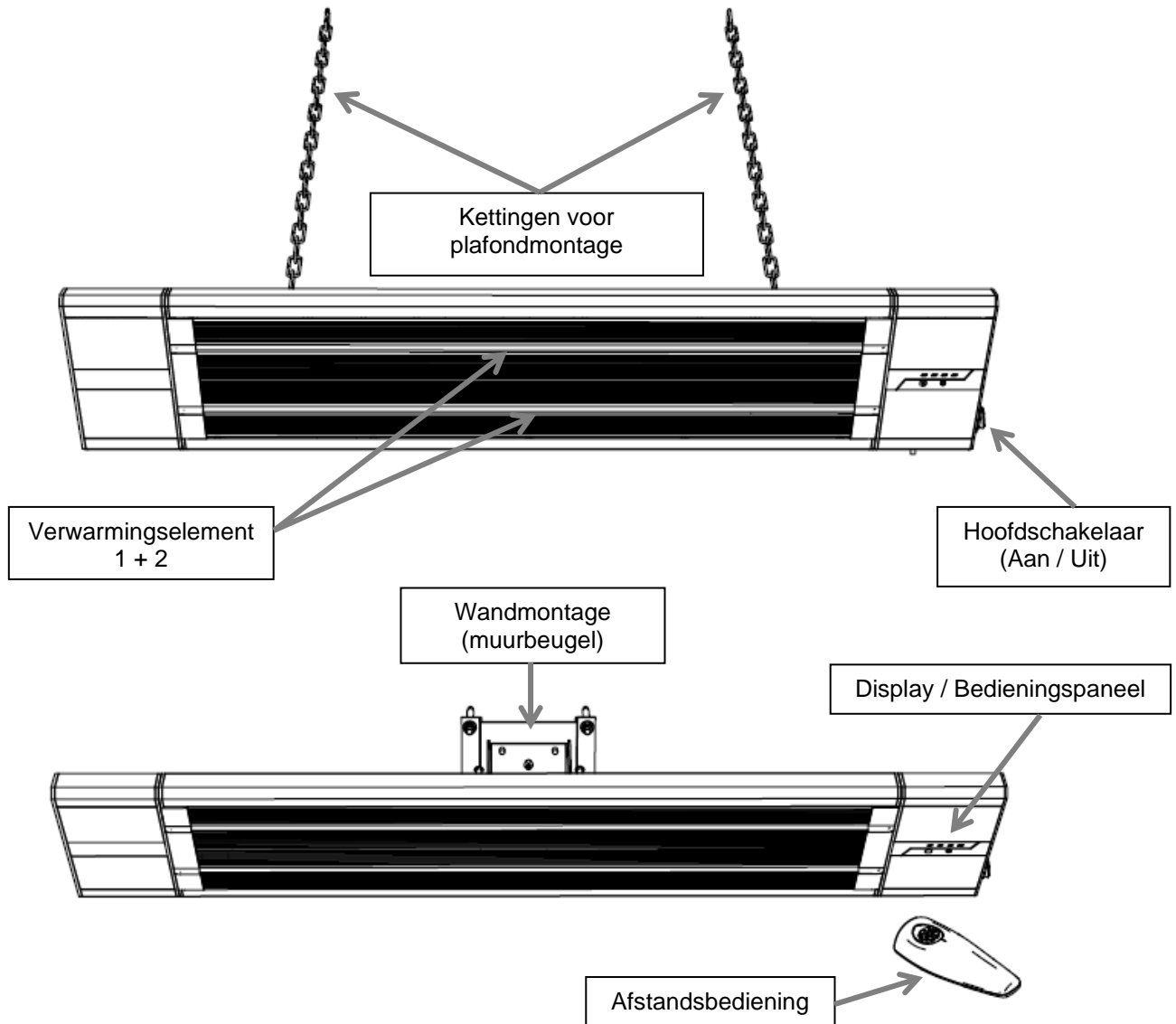
- Houd er rekening mee dat de warmtestraler tijdens de werking zeer heet kan worden, dus houd steeds voldoende afstand. Vooral uit de buurt van ontvlambare of gemakkelijk ontvlambare voorwerpen! Raak de verwarmingskop tijdens bedrijf nooit aan!
- Plaats/monteer de warmtestraler niet direct naast een stopcontact !
- Gebruik de warmtestraler nooit op bewegende oppervlakken, voorwerpen of voertuigen ! Het risico bestaat dat de warmtestraler omvalt.
- Het wordt aanbevolen een aparte voedingsbron (stopcontact) te gebruiken om de straalkachel te voeden. (Gelieve niet meerdere stopcontacten te gebruiken voor de werking van de straalkachel).
Zorg er bovendien voor dat de voedingskabel altijd op voldoende afstand van de warmtebron wordt gelegd.
- Houd toezicht op de straalkachel als er kinderen in de buurt van het toestel zijn !
- Pas op voor elektriciteit, loop nooit tegen het toestel aan en steek er geen voorwerpen in !
- Plaats geen voorwerpen op of direct voor de warmtestraler !
- Zorg voor voldoende ruimte rondom het toestel !
- Alleen gekwalificeerd personeel of elektriciens mogen het toestel openen !
- Zorg ervoor dat er geen vocht in het toestel terechtkomt !
- De warmtestraler mag niet worden gebruikt in de directe nabijheid van badkuipen, wastafels of zwembaden !
- Gebruik alleen de aanbevolen spanning voor het gebruik van het apparaat !
- Zorg ervoor dat het netsnoer uitgevouwen (ontkoppeld) is alvorens het op het stopcontact aan te sluiten !
- Zorg ervoor dat de stekker schoon en correct in het stopcontact zit voordat u het apparaat gebruikt !
- Kom nooit met natte handen in de buurt van de stekker of het stopcontact !
- Repareer defecte of beschadigde kabels aan het toestel niet zelf, u zou een ernstige elektrische schok kunnen krijgen !
- Zorg ervoor dat licht ontvlambare stoffen (b.v. gassen/oliën e.d.) zich nooit in de nabijheid van het toestel bevinden !
- Zorg ervoor dat de ruimte op en rond het toestel te allen tijde vrij blijft van stof, spinnenwebben en dergelijk vuil om onbedoelde ontsteking (brand) te voorkomen !
- Indien het aansluitsnoer van dit toestel beschadigd is, moet het worden vervangen door de fabrikant of diens dienst-na-verkoop of door een soortgelijk gekwalificeerd persoon, om gevaren te voorkomen.
- Dit apparaat is niet bestemd om te worden gebruikt door personen (inclusief kinderen) met verminderde lichamelijke, zintuiglijke of geestelijke vermogens, of met gebrek aan ervaring en/of kennis, tenzij zij onder toezicht staan of instructies hebben gekregen betreffende het gebruik van het apparaat van een persoon die verantwoordelijk is voor hun veiligheid.
- Als u het apparaat lange tijd niet gebruikt, schakel het dan uit en trek de stekker uit het stopcontact !
- Houd altijd voldoende afstand tot muren, plafonds, vloeren en voorwerpen. Wij bevelen de volgende minimumafstanden aan, afhankelijk van het materiaal:



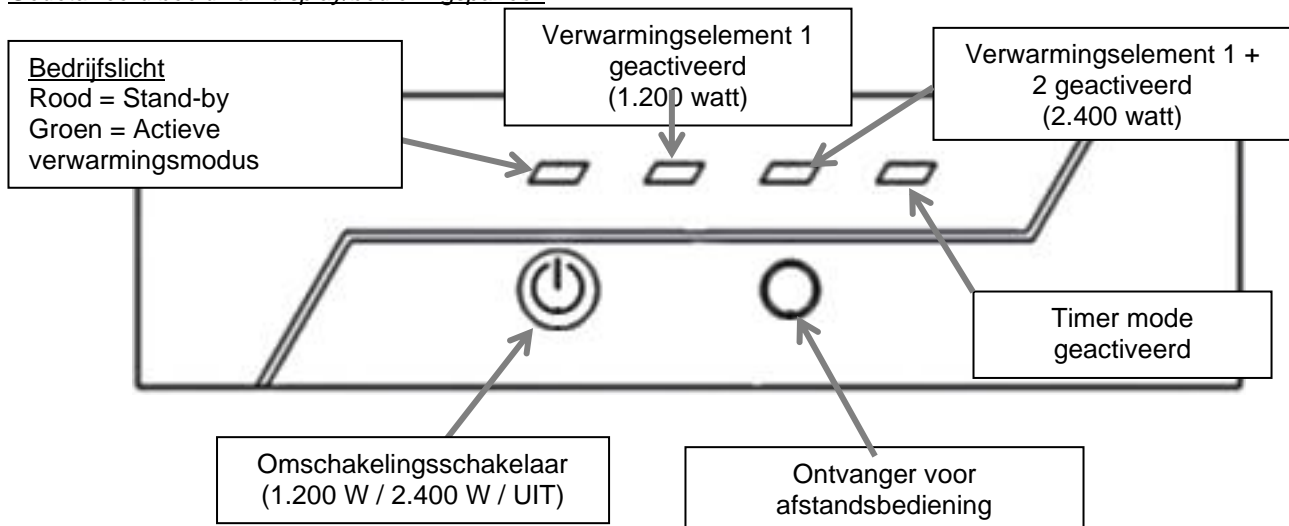
Schakel het apparaat onmiddellijk uit en trek de stekker uit het stopcontact als er iets niet in orde lijkt te zijn! Neem in dat geval contact op met een vakman en probeer het toestel niet zelf te repareren!

Voorbeeld: De huiszekering is doorgebrand tijdens de werking van de straalkachel.

Beschrijving van de onderdelen van het toestel:

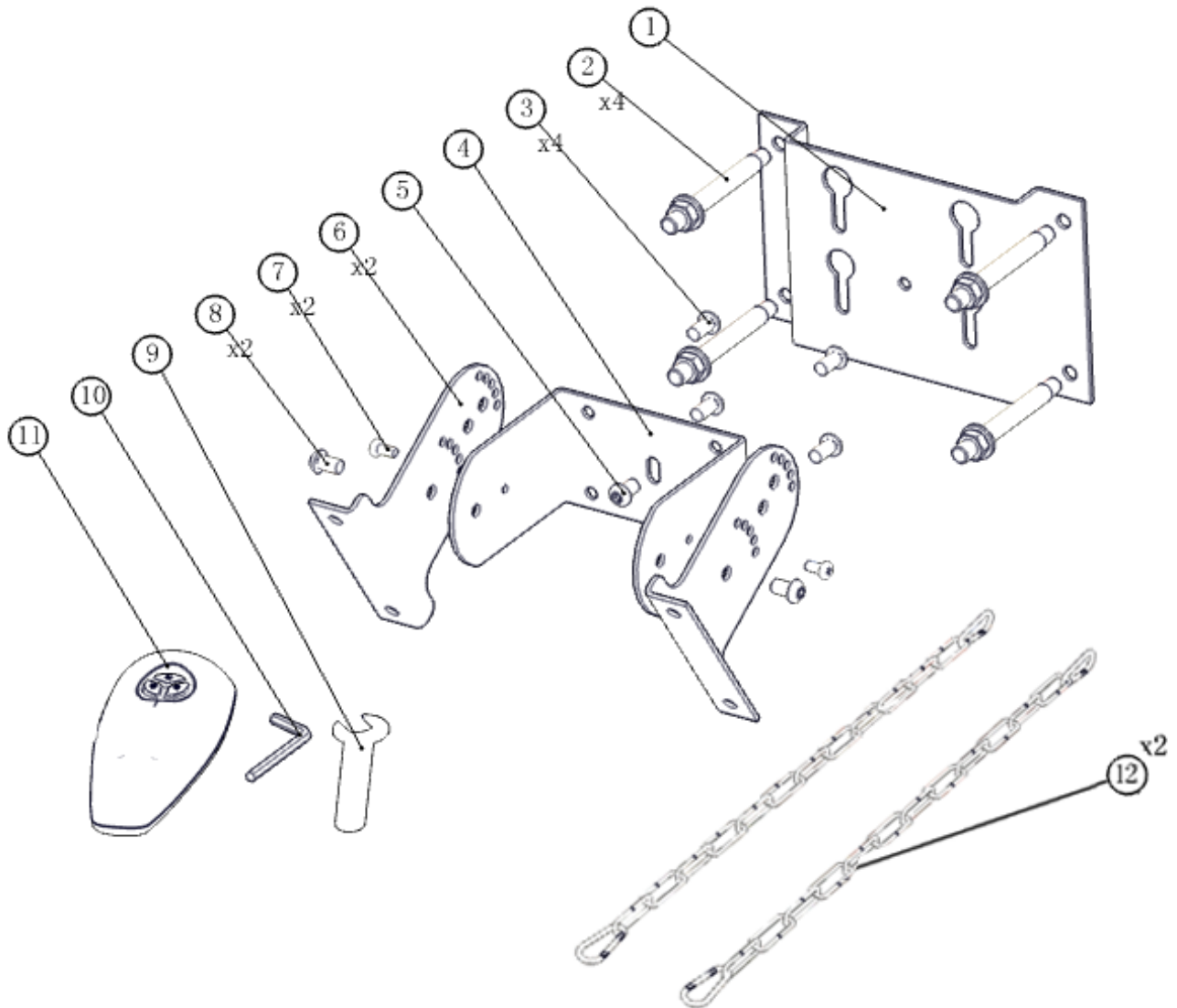


Gedetailleerd beeld van display/bedieningspaneel:



Montage-instructies:

Haal het bijgeleverde zakje met kleine onderdelen, de muurbeugel, de beugelvork, de twee beugelarmen en de twee bevestigingskettingen uit de verpakking.

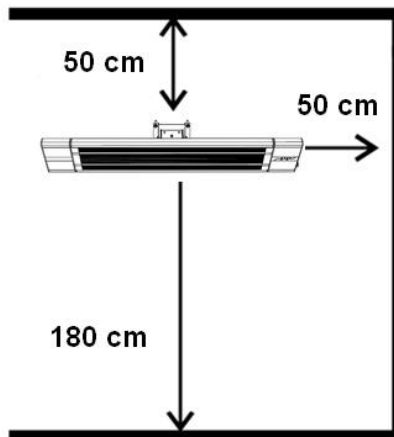


Verklaring van het schema (omvang van de levering accessoires):

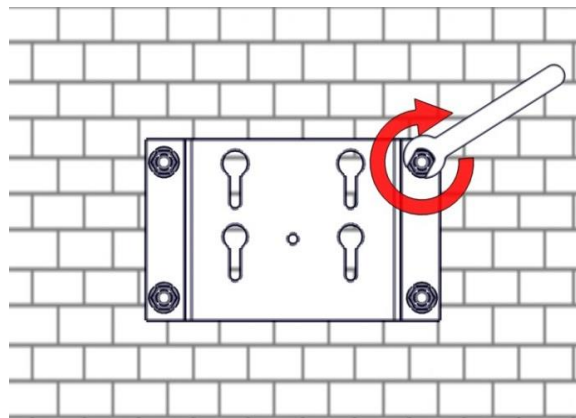
1. Muurbevestiging
2. Bevestigingsbout (4 x)
3. Ophangschroeven voor bracket vork (4 x)
4. Vasthoudvork
5. Borgschroef voor beugelvork
6. Beugel arm (2 x)
7. Bevestigingsschroeven (hoek) tussen beugelarm en beugelvork (2 x)
8. Bevestigingsschroeven (as) tussen beugelarm en beugelvork (2 x)
9. Moersleutel
10. Inbussleutel
11. Afstandsbediening (zonder batterijen)
12. Montageketting voor plafondmontage (2 x)

1. Montage aan de muur (wandmontage)

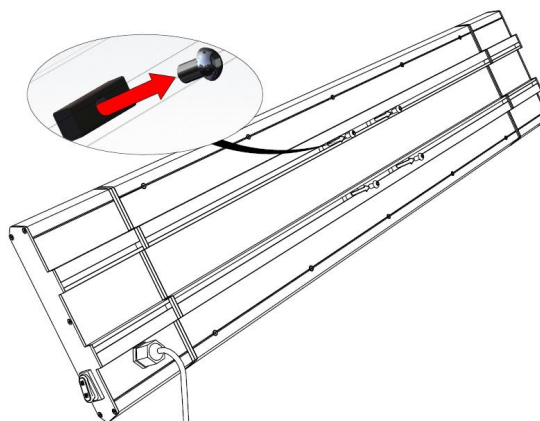
- 1.1. Kies de geschikte plaats voor de montage van de muurbeugel. Neem de veiligheidsvoorschriften in acht en houd ook rekening met de volgende minimumafstanden:



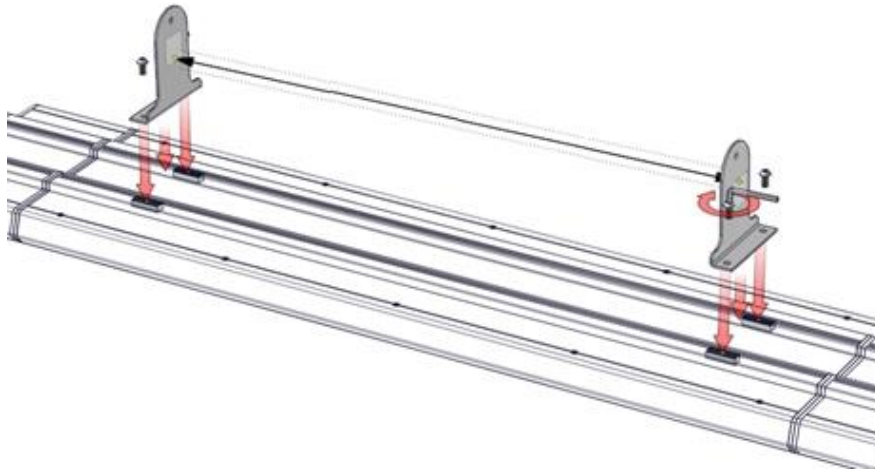
- 1.2. Neem nu de bijgeleverde muurbeugel (1) en markeer de vier boorgaten (één boorgat voor elke hoek) op de muur. Zorg ervoor dat de muurbeugel recht zit!
- 1.3. Boor nu vier (4) gaten van ten minste 8 mm volledig in de muur.
- 1.4. Neem de juiste pluggen/schroeven in overeenstemming met de toestand van de muur en bevestig vervolgens de muurbeugel van uw straalkachel op de juiste manier aan de daarvoor bestemde muur.



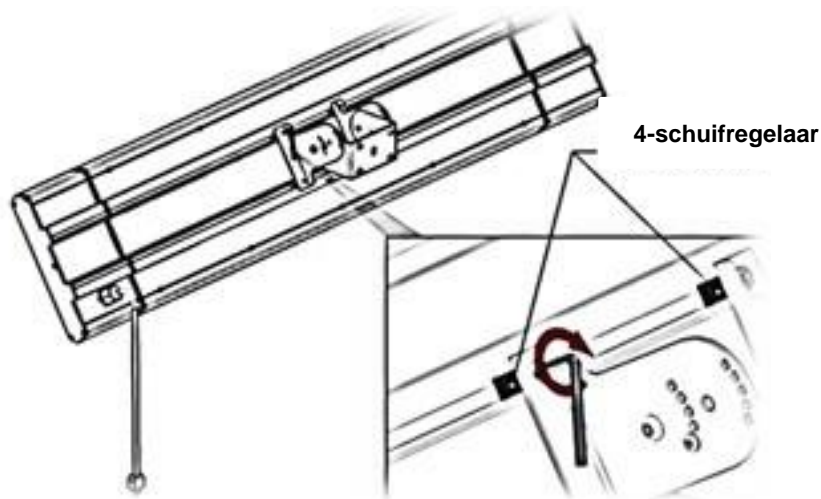
- 1.5. Verwijder nu de vier bevestigingsinbusschroeven voor de beugelarmen die reeds op de achterkant van de verwarmingskop zijn voorgemonteerd.



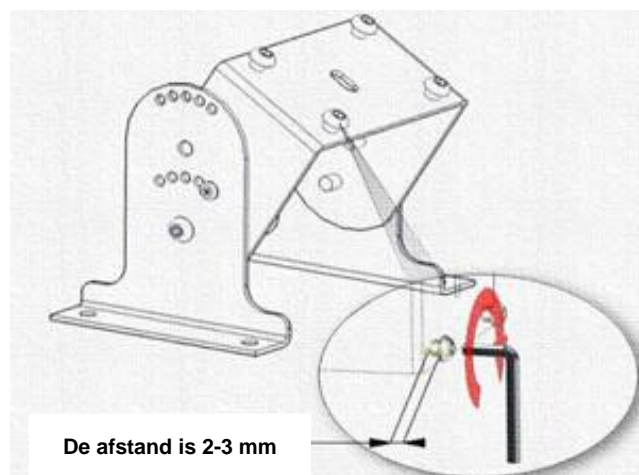
- 1.6. Gebruik ze dan om de twee beugelarmen (6) direct op de verwarmingskop te monteren. Draai de inbusschroeven nog niet vast, zodat het nog mogelijk is de beugelarmen te bewegen.



- 1.7. Verbind/monteer nu de beugelvork (4) met de beugelarmen (6) aan de binnenzijde. Gebruik de twee bevestigingsschroeven (as) (8) voor elk. Zorg ervoor dat de houderarmen van buitenaf aan de houdervork zijn bevestigd.
Draai nu de vier inbusschroeven op de verwarmingskop aan, zodat de beugel in het midden van de verwarmingskop zit en niet meer kan verschuiven !

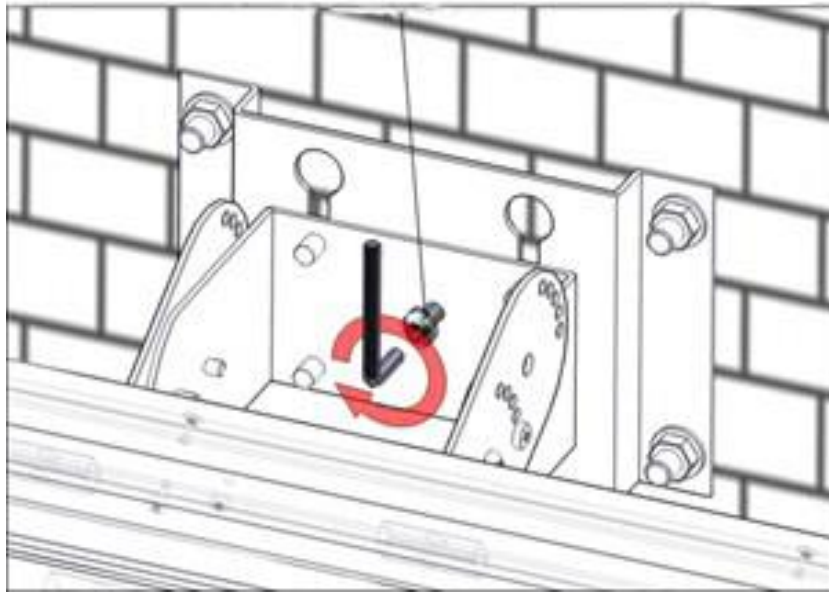


- 1.8. Bevestig nu de vier ophangschroeven (3) aan de buitenkant van de bracketvork (4). Laat voldoende ruimte voor de schroefkop, zodat deze zonder problemen in de wandhouder (1) kan worden gehaakt!

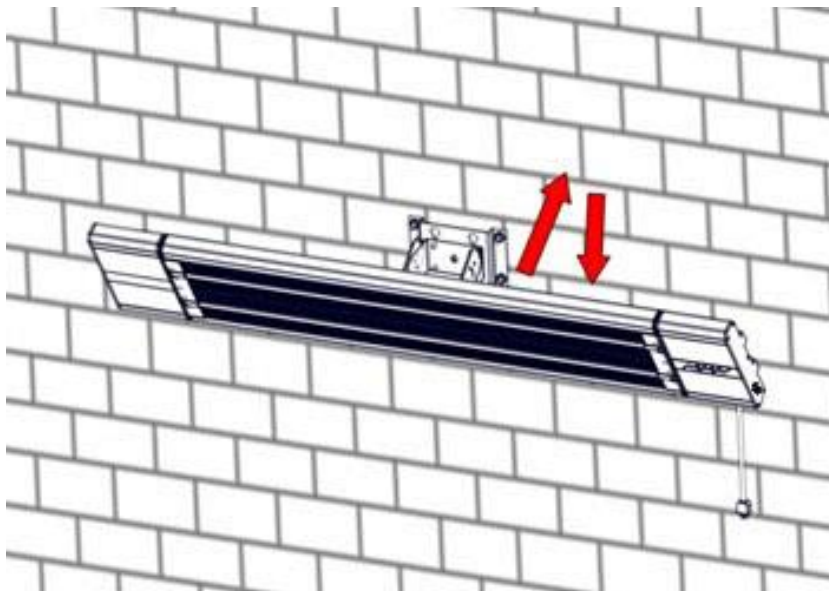


- 1.9. Hang nu de verwarmingskop met de beugelvork in de muurbeugel.
- 1.10. Nu moet u de beugelvork aan de reeds gemonteerde muurbeugel bevestigen met de borgschroef (5) !

M6 * 10 Veiligheidsschroef

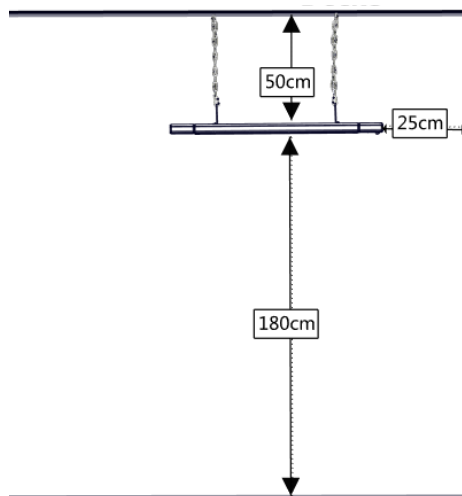


- 1.11. Kies nu een geschikte hoek voor de verwarmingskop en schroef tenslotte de bevestigingsschroeven (hoek) (7) vanaf de zijkant naar wens tussen de beugelarm en de beugelvork.

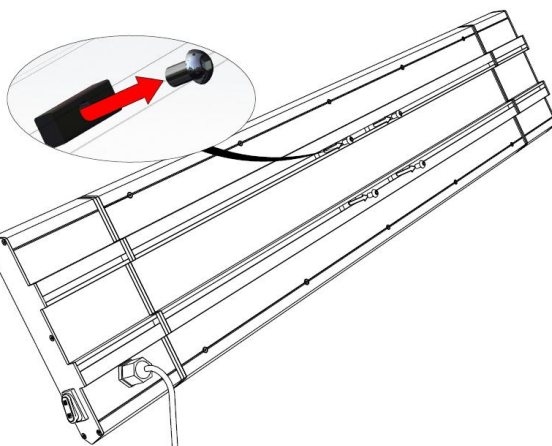


2. Montage aan het plafond (plafondmontage)

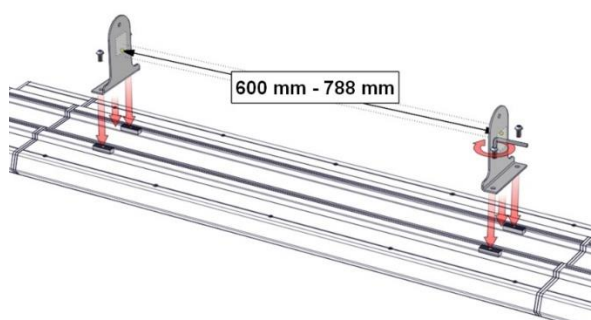
- 2.1. Kies de juiste plaats voor montage aan het plafond. Neem de veiligheidsvoorschriften in acht en houd ook rekening met de volgende minimumafstanden:



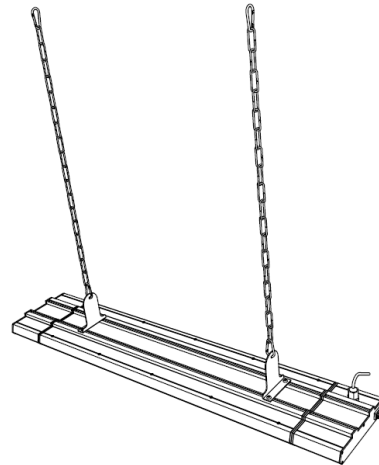
- 2.2. Verwijder nu de vier bevestigingsinbusschroeven voor de beugelarmen die reeds op de achterkant van de verwarmingskop zijn voormonteerd.



- 2.3. Gebruik ze dan om de twee beugelarmen (6) direct op de verwarmingskop te monteren. Draai de inbusschroeven nog niet vast, zodat de beugelarmen nog kunnen worden bewogen. Verstel/verschuif nu de houderarmen in hun geleiderail, zodat ze een gelijkmatige afstand hebben in het bereik van 600 mm tot 788 mm.



- 2.4. Bevestig nu een ketting (12) aan elke draagarm (6) door een karabijnhaak in het centrale gat van de draagarm te haken.



- 2.5. Bevestig de juiste balieophanging aan het plafond in overeenstemming met de toestand van het plafond (niet inbegrepen in de leveringsomvang). Als het plafond geschikt is, raden wij aan de volgende balieophanging aan het plafond te bevestigen:



- 2.6. Haak nu eenvoudig de verwarmingskop met de gewenste kettinglengte in de tegenvering (karabijnhaak). Controleer tot slot of het verwarmingselement recht is en goed vastzit! Nu kunt u beginnen met verwarmen.

Instructies voor gebruik:

3. Ingebruikneming

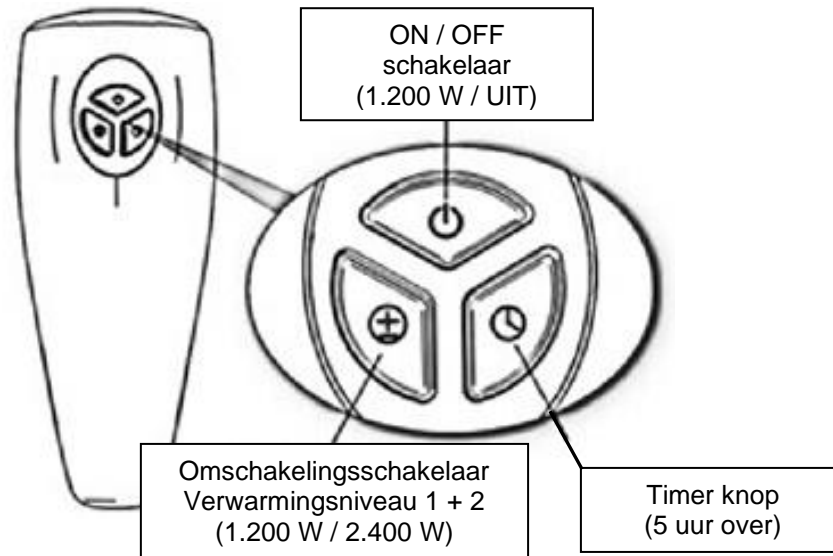
- 3.1. Steek de netstekker goed in het stopcontact.
- 3.2. Schakel het apparaat in met de hoofdschakelaar om het bedrijfsklaar te maken. Het toestel signaleert vervolgens dat het klaar is voor gebruik doordat het rode bedrijfslampje gaat branden.
- 3.3. De schakelaar van het toestel bevindt zich onder het rode controlelampje. U kunt hiermee de bediening in de volgende volgorde schakelen (circuit):



- Niveau 1 (verwarmingsvermogen 1.200 Watt)> Bedrijfslampje groen + verwarmingslampje 1 brandt blauw
- Niveau 2 (2.400 Watt verwarmingsvermogen)> Bedrijfslampje groen + verwarmingslampje 1 + 2 blauw
- Van

4. Afstandsbediening

- 4.1. U kunt alle instellingen en functies van uw straalkachel ook bedienen met de bijgeleverde afstandsbediening. De hoofdschakelaar van de straalkachel moet hiervoor echter wel zijn ingeschakeld. De afstandsbediening werkt op twee AAA (micro) batterijen (niet meegeleverd) !



5. Timer

De straalkachel is uitgerust met een timer (timerfunctie). Met de timer kunt u een resterende tijd van 5 uur voor het toestel instellen. Daarna schakelt het toestel de verwarmingsfunctie zelfstandig uit. Deze functie kan alleen worden geactiveerd met de afstandsbediening ! (Zie het bovenstaande schema van de afstandsbediening).

6. Reiniging en opslag

Trek altijd eerst de stekker uit het stopcontact en laat het verwarmingselement volledig afkoelen voordat u het schoonmaakt!

6.1. Reinigen van de verwarmingskop:

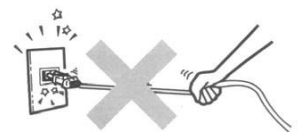
- Gebruik een zachte en vochtige doek om de buitenkant van de behuizing schoon te maken.
- Gebruik alleen milde schoonmaakmiddelen om uw straalkachel schoon te maken.
- Zorg er ook voor dat er geen agressieve schoonmaakmiddelen worden gebruikt, want die kunnen uw toestel beschadigen !
- Zorg ervoor dat er op geen enkel moment water in uw straalkachel terechtkomt !

6.2. Opslag:

- Wij raden u aan het toestel opnieuw in te pakken in de originele doos voor opslag.
- Bewaar het straalkacheltje op een droge en voldoende geventileerde plaats/ruimte.

7. Andere belangrijke gebruiksaanwijzingen

- 7.1. Bij het starten van de verwarming is er een kort krakend geluid aan de verwarmingskop tijdens de verwarmingsfase ! Dit is normaal en duidt niet op een storing.
- 7.2. Deze straalkachel heeft een traag verwarmingseffect. Het duurt ongeveer 10 minuten tot het volledige verwarmingsvermogen is bereikt.
- 7.3. Trek niet aan de netstekker door aan het netsnoer te trekken !
- 7.4. Gebruik geen insectenspray, oliespray, verfspray, enz. in de buurt van het verwarmingselement. Dit kan schade aan het toestel of zelfs brand veroorzaken !
- 7.5. Plaats het toestel niet op een hellende of oneffen ondergrond !
- 7.6. Zorg ervoor dat het netsnoer nooit voor de straler loopt of dat het netsnoer niet om het verwarmingselement gewikkeld is.
- 7.7. Laat de warmtestraler niet werken met een timer of een soortgelijke regeling. Dit kan leiden tot beschadiging van het toestel of zelfs tot brand.
- 7.8. Hoewel de warmtestraler beschermd is tegen opspattend water (IP55), mag u hem niet gebruiken in regendouches en/of andere natte omstandigheden !



Technische gegevens

Modelnaam:	WDH-180DS
Spanning:	220V - 240V / 50Hz
Max. Stroomverbruik:	2.400 W (10,9 A)
Afmetingen van de verwarmingskop (H/W/D):	230 x 1100 x 60 mm
Werkingsmechanisme:	Inert
Maximaal effectief bereik:	2,5 m
Waterdichtheid:	IP55
Gewicht:	6,6 kg

Er kunnen afwijkingen zijn in de technische gegevens!

Problemen oplossen:

Het verwarmingseffect / verwarmingsbereik is niet voldoende

De donkerstraler maakt gebruik van een speciaal verwarmingsprincipe dat relatief energiebesparend is en tegelijkertijd geen storend licht produceert. Als gevolg daarvan wordt de eenheid in haar werkingsprincipe als "inert" geclassificeerd. Het volledige verwarmingsvermogen wordt dus pas na ca. 10 minuten werking bereikt. Het maximale effectieve bereik is ca. 2,5 meter. Wind en tocht kunnen het effectieve bereik echter verkorten, zodat wij binnen en/of tegen wind beschutte buitenruimten als toepassingsgebied aanbevelen !

Andere

Garantieverklaring:

Niettegenstaande de wettelijke garantieaanspraken verleent de fabrikant garantie in overeenstemming met de wetten van uw land, maar ten minste 1 jaar (in Duitsland 2 jaar voor particulieren). De garantie gaat in op de datum van verkoop van het apparaat aan de eindgebruiker.

De garantie dekt alleen gebreken die te wijten zijn aan materiaal- of fabricagefouten.

Garantiereparaties mogen alleen worden uitgevoerd door een erkende klantenservice. Om aanspraak te maken op garantie dient u het originele aankoopbewijs (met datum van verkoop) bij te voegen.

Uitgesloten van de garantie zijn:

- Normale slijtage
- Onjuiste toepassingen, zoals overbelasting van het toestel of niet-goedgekeurde accessoires.
- Schade door invloeden van buitenaf, gebruik van geweld of vreemde voorwerpen
- Schade veroorzaakt door het niet in acht nemen van de gebruiksaanwijzing, b.v. door aansluiting op een verkeerde netspanning of het niet in acht nemen van de montagehandleiding.
- Geheel of gedeeltelijk ontmantelde eenheden

Conformiteit:

Het straalkacheltje is getest en zelf en/of onderdelen daarvan zijn vervaardigd onder de volgende (veiligheids)normen:

GS" getest door Dekra, IECEE gecertificeerd en natuurlijk met CE (LVD + EMC) conformiteit.

Getest op veiligheid volgens:	EN 60335-1:2012+A11:2014 EN 60335-2-30:2009+A11:2012 EN 62233:2008 AfPS GS 2014:01 PAK
CE (LVD) Conformiteit getest volgens:	EN 60335-1:2012+A11:2014 EN 60335-2-30:2009+A11:2012 EN 62233:2008
CE (EMC) conformiteit getest volgens:	EN 55014-1:2006+A1:2009+A2:2011 EN 55014-2:1997+A1:2001+A2:2008 EN 61000-3-2:2014 EN 61000-3-3:2013
IECEE (CB System) Gecertificeerd volgens:	60335-1 (ed.5) 60335-2-30 (ed.5)

Correcte verwijdering van dit product:



Binnen de EU geeft dit symbool aan dat dit product niet met het huishoudelijk afval mag worden weggegooid. Afdankte apparatuur bevat waardevolle recycleerbare materialen die moeten worden gerecycleerd. Voorts mogen het milieu of de volksgezondheid niet worden verontreinigd door ongecontroleerde afvalverwijdering. Verwijder oude apparaten daarom via geschikte inzamelingsystemen of stuur het apparaat voor verwijdering naar de plaats waar u het hebt gekocht. Zij zullen het toestel dan recycleren.

Ik wens u veel plezier met dit apparaat.

Uw Aktobis AG

Bewaar deze gebruiksaanwijzing op een veilige plaats !